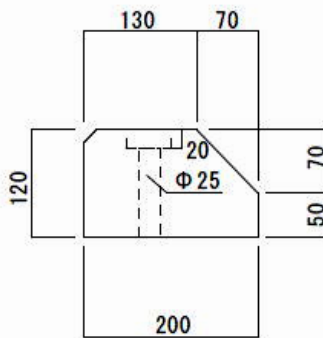
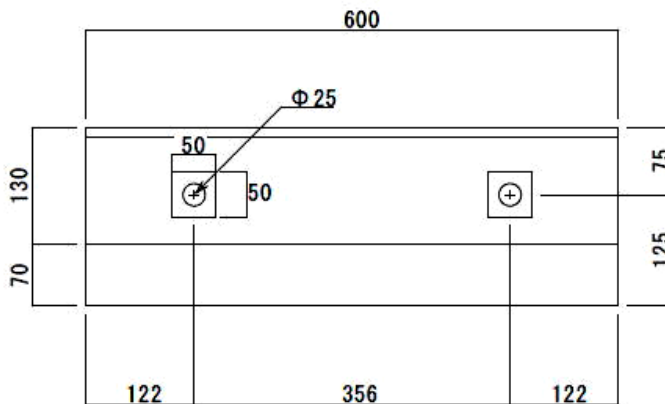




# 反射板付き 車止めブロック

安心車庫入れ	カンタン設置	県産品
<p>コンクリート製の頑丈なブロックがタイヤをしっかりと受け止め、必要以上の車両の進入を防ぎます。樹脂製品と比較して耐用年数が長く、経済的です。</p> <p>ブロックの高さは12cmと低めですのでほとんどの車高に対応できます。(※一部エアロパーツ装着車両には対応しません)</p>	<p>ブロックの斜めの面がタイヤに当たるように位置決めをして下さい。車種によっては前と後ろでタイヤ位置からの車両のはみ出し量(フロントオーバーハング、リヤオーバーハング)が異なる場合がありますのでご注意下さい。設置の際の固定ピンが別途必要になります。</p>	<p>材料の管理、工程、製作を沖縄県内の弊社JIS認定工場にて行いますので、品質の高い安心してお使いいただける製品をご提供いたします。また、L=900タイプも生産可能ですので問合せ下さい。大型駐車場などの大量注文にも対応可能です。</p>

**※車止めブロックに接近する場合は十分速度を落としてください  
減速が不十分だと、ブロックを乗り越える場合があります**



製品重量 30kg  
寸法許容差 +3 -2




### 主な納入実績 (●反射板付き)

● サンエー宜野湾コンベンションシティ	100 本
琉球新報社職員駐車場	120 本
那覇市内パチンコ店	200 本

※ 他 マンション・アパートなどにも多数使用

ご使用の際には2本1組でご利用いただくことをお勧めします。  
大型駐車場などの大量注文に最適です。  
(配達可能)  
また、1本からも販売いたしております。

 **沖縄セメント工業株式会社**  
コンクリート製品事業部

住所：沖縄県中頭郡中城村字添石69-1 (2階)  
電話：098 (895) 6609 HP: [www.ock-n.jp](http://www.ock-n.jp)